



Baureglement synoptisch

31. Januar 2017

Linke Spalte:	Mittlere Spalte:	Rechte Spalte:
<p>Textlaut des rechtsgültigen Baureglementes vom 03. März 2002; Nachführungsstand 21. April 2009 mit den folgenden Nachführungen:</p> <ul style="list-style-type: none">• RRB 354/2014 vom 1. April 2014, Studen (Art. 35, 42^{bis}, 49^{bis})• RRB 354/2014 vom 1. April 2014, Eigen (Art. 35, 45^{bis})	<p>Revidierter Textlaut mit neuer Artikelnummerierung</p> <p>Änderungen sind rot dargestellt</p>	<p><i>Kommentare und Erläuterungen zu den Änderungen</i></p>

Inhaltsverzeichnis

1. Zweck und Geltungsbereich	3
2. Planungsmittel	3
3. Allgemeine Bestimmungen	4
A. Erschliessungen.....	4
B. Gestaltung, Schutz des Orts- und Landschaftsbildes	5
C. Konstruktions- und Hygienevorschriften.....	5
D. Verkehrssicherheit	7
E. Stellung und Dimension der Bauten.....	9
4. Zonenvorschriften	12
A) Bauzonen.....	13
B) Landwirtschaftszone	18
C) Schutzzone und –objekte, gemäss Schutzzonenplan und Schutzverordnung.....	18
D) Übrige Zonen und Gebiete.....	18
5. Gestaltungspläne	20
6. Bewilligungsverfahren und Kontrolle	22
7. Schlussbestimmungen.....	24
Erläuterungsskizzen.....	25

Gemeinde Unteriberg Orts- und Zonenplanungskommission Unteriberg OZP

Planpartner AG Bearbeitung:
- Daniel Wetzler, Dipl. Ing. Raumplaner HTL

Rechtsgültigen Baureglementes vom 3. März 2002 (mit Nachführungen)	Änderung Baureglement (Entwurf)	Kommentare / Erläuterungen zu den Änderungen
1. Zweck und Geltungsbereich		
<p>Art. 1 Zweck</p> <p>¹ Das Baureglement bezweckt:</p> <ul style="list-style-type: none"> a) die wirtschaftliche, kulturelle und touristische sowie die geordnete bauliche Entwicklung der Gemeinde; b) die zweckmässige Nutzung des Bodens, insbesondere die Erhaltung leistungsfähiger Landwirtschaftsbetriebe; c) die Wahrung und Förderung der Eigenart des Orts- und Landschaftsbildes; d) sowie die Sicherstellung von gesunden Umweltbedingungen. 		
<p>Art. 2 Normen</p> <p>¹ Der Gemeinderat kann in Auslegung der Bestimmungen dieses Reglements allgemein anerkannte technische Richtlinien anwendbar erklären.</p>		
<p>Art. 3 Geltungsbereich</p> <p>¹ Das Baureglement enthält Bestimmungen, welche die in Art. 4 genannten Pläne näher umschreiben. Es legt zudem die allgemeinen Bauvorschriften fest und regelt das Baubewilligungsverfahren.</p>		
2. Planungsmittel		
<p>Art. 4 Planungsmittel</p> <p>¹ Dem Gemeinderat stehen für die Ortsplanung folgende Planungsmittel zur Verfügung:</p> <ul style="list-style-type: none"> a) Richtplan (§ 13 PBG); b) Zonenplan mit Baureglement und Schutzverordnung (§§ 15 und 17 PBG); c) Erschliessungsplan (§§ 22 und 23 sowie §§ 37-51 PBG); d) Gestaltungsplan (§ 24 PBG); e) Planungszonen (§§ 14 und 36 PBG). 		
<p>Art. 5 Richtplan</p> <p>¹ Der Richtplan beschreibt die in der Gemeinde anzustrebende bauliche und landwirtschaftliche Entwicklung innerhalb des überblickbaren Zeitraumes.</p> <p>² Er enthält Angaben über die Bodennutzung, die wichtigen Verkehrswege und Verkehrsanlagen, die Grundlagen für die Versorgungsanlagen und bezeichnet die zu schützenden oder zu gestaltenden Landschaftsteile.</p> <p>³ Der Richtplan ist für die mit der Planung beauftragten Organe wegleitend. Er ist auf den kantonalen Richtplan abzustimmen.</p> <p>⁴ Der Richtplan wird vom Gemeinderat erlassen.</p>		

Rechtsgültigen Baureglementes vom 3. März 2002 (mit Nachführungen)	Änderung Baureglement (Entwurf)	Kommentare / Erläuterungen zu den Änderungen
<p>Art. 6 Zonenpläne</p> <p>¹ Der Zonenplan teilt das Gemeindegebiet in Zonen verschiedener Nutzungsarten und Bauweise ein.</p> <p>² Die Bauzonen sind in den Zonenplänen im Mst. 1 : 2'000 und 1 : 5'000 dargestellt. Diese bilden einen Bestandteil des Baureglementes.</p> <p>³ Die Landwirtschaftszone ist im Landwirtschaftszonenplan im Mst. 1 : 10'000 dargestellt.</p> <p>⁴ Die Schutzzonen und Schutzobjekte sind im Schutzzonenplan im Mst. 1 : 10'000 dargestellt.</p>	<p>Art. 6 Zonenpläne</p> <p>¹ Der Zonenplan teilt das Gemeindegebiet in Zonen verschiedener Nutzungsarten und Bauweise ein.</p> <p>² Die Bauzonen sind im Zonenplan – Teil Siedlung in den Zonenplänen im Mst. 1 : 2'000 und 1 : 5'000 dargestellt. Diese bilden einen Bestandteil des Baureglementes.</p> <p>³ Die Landwirtschaftszone ist sowohl im Zonenplan – Teil Siedlung als auch im Zonenplan – Teil Landschaft Landwirtschaftszonenplan im Mst. 1 : 10'000 dargestellt.</p> <p>⁴ Die Schutzzonen und Schutzobjekte sind im Schutzzonenplan im Mst. 1 : 10'000 dargestellt.</p> <p>⁵ Für besondere Gebiete können Teilzonenpläne erlassen werden.</p>	<p><i>Anpassung auf Grund der neuen Zonenplansystematik:</i></p> <ul style="list-style-type: none"> • <i>Zonenplan – Teil Siedlung 1:5'000 (entspricht dem heutigen Zonenplan);</i> • <i>Zonenplan – Teil Landschaft 1:10'000 (ganzes Gemeindegebiet ohne Teil Siedlung).</i>
<p>Art. 7 Schutzzonenplanung</p> <p>¹ Die Erhaltung und Förderung der im Schutzzonenplan eingetragenen Objekte ist gemäss ihrer Bedeutung und Gefährdung auf angemessene Art sicherzustellen. Dabei ist der Grundsatz der Verhältnismässigkeit in sachlicher und örtlicher Hinsicht zu wahren. Insbesondere ist der Schutz vor Naturgefahren zu berücksichtigen.</p>		
<p>Art 8 Besondere Bestimmungen</p> <p>¹ Schutz und Pflege schützenswerter Objekte richten sich nach den Bestimmungen der Schutzverordnung.</p>		
<p>Art. 9 Gestaltungspläne</p> <p>¹ Gestaltungspläne werden vom Gemeinderat auf Antrag der Grundeigentümer nach § 30 PBG erlassen. Sie unterliegen dem öffentlichen Auflage- und Einspracheverfahren.</p> <p>² Abweichungen von den Zonenvorschriften sind gemäss Art. 54 und 58 zulässig; zudem können zusätzliche Gestaltungsvorschriften erlassen werden.</p> <p>³ Weitere Vorschriften zum Gestaltungsplan siehe Art. 52ff.</p>		
<p>3. Allgemeine Bestimmungen</p>		
<p>A. Erschliessungen</p>		
<p>Art. 10 Baureife</p> <p>¹ Bauten und Anlagen dürfen nur auf baureifen Grundstücken erstellt werden.</p> <p>² Ein Grundstück in der Bauzone ist baureif:</p> <p>a) wenn es über eine hinreichende Zufahrt verfügt;</p> <p>b) wenn die ausreichende Versorgung mit Wasser und Energie sowie die Abwasser- und Kehrlichtbeseitigung gewährleistet sind.</p> <p>Die erforderlichen Erschliessungsanlagen sind, soweit erforderlich, bereits bei Baubeginn zu erstellen.</p> <p>³ Wer Erschliessungsanlagen auf anderen Grundstücken beansprucht, hat die dinglichen Benützungsberechtigungen durch einen Grundbuchauszug auszuweisen.</p>		

Rechtsgültigen Baureglementes vom 3. März 2002 (mit Nachführungen)	Änderung Baureglement (Entwurf)	Kommentare / Erläuterungen zu den Änderungen
<p>⁴ Die Erschliessung wird vom Gemeinderat gestützt auf die von der Gemeinde gefassten Beschlüsse oder im Rahmen seiner eigenen Kompetenz festgelegt und durchgeführt. Der Gemeinderat verwendet dabei die ihm gemäss PBG zur Verfügung stehenden planungsrechtlichen Mittel. Im übrigen gelten die Vorschriften von § 37-51 PBG.</p> <p>⁵ In Gebieten, die im Zonenplan der Zone B zugeordnet sind, muss die Erschliessung von den Grundeigentümern erstellt werden.</p>		
B. Gestaltung, Schutz des Orts- und Landschaftsbildes		
<p>Art. 11 Grundsatz</p> <p>¹ Alle Bauten und Anlagen sowie Terrainveränderungen sind hinsichtlich ihrer Gesamterscheinung, Einzelheiten, Proportionen und Baumaterialien so zu gestalten, dass zusammen mit der bestehenden und vorauszusehenden Überbauung eine gute Gesamtwirkung entsteht und die Schönheit oder erhaltenswerte Eigenart des Orts- und Landschaftsbildes gewahrt bleibt.</p> <p>² Reihenhäuser sind in der Anzahl auf höchstens vier Häusereinheiten zu beschränken.</p> <p>³ Flachdachbauten sind nur in Ausnahmefällen gestattet.</p>		
<p>Art. 12 Dachneigung und Vorsprünge</p> <p>¹ Giebeldächer haben eine ortsübliche Dachneigung von 20 ° bis 45 ° einzuhalten.</p> <p>² Es sind angemessene Dachvorsprünge vorzusehen.</p>		
C. Konstruktions- und Hygienevorschriften		
<p>Art. 13 Konstruktion</p> <p>¹ Bauten und Anlagen sind so zu gestalten und zu unterhalten, dass die für Ihre Zwecke notwendige Festigkeit gewährleistet ist.</p> <p>² Gebiete, die durch Rutschungen, Überschwemmungen, Lawinen, Steinschlag usw. gefährdet sind, dürfen nicht überbaut werden.</p> <p>³ Jeder Grundeigentümer hat dafür zu sorgen, dass von seinem Grundstück weder Wasser noch Schnee auf öffentliche Strassen, Plätze und Gehwege gelangen kann.</p> <p>⁴ Bei Baugruben, Baustellen und anderen in die Tiefe des Erdbodens reichenden Massnahmen sind besondere Sicherheitsvorschriften zu treffen. Der Gemeinderat kann jederzeit die erforderlichen Sicherheitsmassnahmen anordnen.</p>	<p>Art. 13 Konstruktion</p> <p>¹ Bauten und Anlagen sind so zu gestalten und zu unterhalten, dass die für Ihre Zwecke notwendige Festigkeit gewährleistet ist.</p> <p>² Gebiete, die durch Rutschungen, Überschwemmungen, Lawinen, Steinschlag usw. gefährdet sind, dürfen nicht überbaut werden.</p> <p>^{3,2} Jeder Grundeigentümer hat dafür zu sorgen, dass von seinem Grundstück weder Wasser noch Schnee auf öffentliche Strassen, Plätze und Gehwege gelangen kann.</p> <p>^{4,3} Bei Baugruben, Baustellen und anderen in die Tiefe des Erdbodens reichenden Massnahmen sind besondere Sicherheitsvorschriften zu treffen. Der Gemeinderat kann jederzeit die erforderlichen Sicherheitsmassnahmen anordnen.</p>	<p><i>Mit der Nachführung der Gefahrenkarte im Zonenplan ist dieser Artikel nicht mehr notwendig (vgl. Art. 51^{ter} Gefahrenzonen).</i></p>
<p>Art. 14 Besonnung und Belichtung</p> <p>¹ Bei der Stellung der Wohnbauten ist auf die Besonnung und Belichtung Rücksicht zu nehmen.</p>		
<p>Art. 15 Minimale Raumhöhe</p> <p>¹ In Neubauten mit Wohn- und Arbeitsräumen haben alle Geschosse eine lichte Höhe von mindestens 2.30 m einzuhalten.</p>		

Rechtsgültigen Baureglementes vom 3. März 2002 (mit Nachführungen)	Änderung Baureglement (Entwurf)	Kommentare / Erläuterungen zu den Änderungen
<p>Art. 16 Kinderspielplätze</p> <p>¹ Beim Neubau von Mehrfamilienhäusern ab mindestens fünf Wohnungen, Ferienhaussiedlungen, Ferienheimen, Massenlagern und dergleichen sind besonnte Kinderspielplätze abseits vom Verkehr anzulegen. Ihre Grösse soll 15% der zu Wohnzwecken genutzten anrechenbaren Geschossfläche gemäss Art. 33 betragen. Der Gemeinderat kann in begründeten Fällen Abweichungen bewilligen.</p> <p>² Ist die Errichtung der geforderten Flächen für Kinderspielplätze nicht, nur teilweise oder nur mit unzumutbarem Aufwand möglich, hat der Grundeigentümer eine Ersatzabgabe zu leisten.</p> <p>³ Die Ersatzabgabe von Fr. 50.-- pro m² ist vor Baubeginn zu bezahlen. Die Ersatzabgabe entspricht dem Zürcher Baukostenindex vom April 1998 und ist jährlich gemäss dem Index anzupassen. Die Mittel sind von der Gemeinde zweckgebunden zu verwenden.</p>		
<p>Art. 17 Lärmempfindlichkeitsstufen LSV</p> <p>¹ Den einzelnen Nutzungszonen werden in den Zonenvorschriften Empfindlichkeitsstufen gemäss den Lärmschutzvorschriften zugeordnet. Im übrigen vollzieht der Gemeinderat im Rahmen seiner Kompetenzen die Lärmschutz-Verordnung und das kantonale Ausführungsrecht.</p>		
<p>Art. 18 Immissionen</p> <p>¹ Bauliche Anlagen sind nur zulässig, wenn aus der bestimmungsgemässen Benützung des Bauwerkes keine übermässigen Einwirkungen auf die Nachbarschaft zu erwarten sind.</p> <p>² Es werden unterschieden: nicht störende, mässig störende und stark störende Betriebe.</p> <p>³ Als nicht störend gelten Betriebe, die ihrem Wesen nach in Wohnquartiere passen und keine erheblich grösseren Auswirkungen entfalten, als sie aus dem Wohnen entstehen. Als mässig störend gelten Betriebe, deren Auswirkungen im Rahmen herkömmlicher Handwerks- und Gewerbebetriebe bleiben, auf die üblichen Arbeitszeiten während des Tages beschränkt sind und nur vorübergehend auftreten. Betriebe mit weitergehenden Auswirkungen gelten als stark störend und werden nicht zugelassen.</p> <p>⁴ Bestehenden Betrieben in Wohnzonen ist der Weiterbestand und eine angemessene Erweiterung im Rahmen höchstens mässig störender Auswirkungen gewährleistet.</p> <p>⁵ Übermässiger Baulärm ist zu vermeiden; der Gemeinderat trifft bei seinem Entscheid oder während der Bauausführung die notwendigen Anordnungen.</p>		

Rechtsgültigen Baureglementes vom 3. März 2002 (mit Nachführungen)	Änderung Baureglement (Entwurf)	Kommentare / Erläuterungen zu den Änderungen
D. Verkehrssicherheit		
<p>Art. 19 Abstellplätze für Motorfahrzeuge und Fahrräder</p> <p>¹ Sofern der Autoverkehr nicht allgemein verboten ist, sind bei allen Neubauten Autoabstellplätze zu schaffen. Sie sind ausserhalb des Strassenbereiches auf privatem Grund zu erstellen. Entsteht bei Umbauten, Erweiterungen oder Zweckänderungen bestehender Bauten und Anlagen ein Mehrbedarf an Abstellflächen, so besteht die Pflicht zur Schaffung von Abstellflächen im Umfang dieses Mehrbedarfs.</p> <p>² Der Gemeinderat setzt die Zahl der Garagen, Einstell- und Abstellplätze unter Berücksichtigung folgender Richtlinien und des voraussichtlichen Bedarfs fest:</p> <ul style="list-style-type: none"> a) bei Wohnbauten nach der jeweils gültigen VSS Norm; b) bei Gewerbe-, Geschäfts- und Verwaltungsbauten pro 50 m² anrechenbare Geschossfläche gemäss Art. 33 ein Abstellplatz; c) bei Hotels und Restaurationsbetrieben nach der jeweils gültigen VSS Norm. <p>³ Garagenvorplätze gelten als Abstellplätze; davon ausgenommen sind Ein- und Ausfahrten zu Grundstücken Dritter oder zu Sammelgaragen.</p> <p>⁴ Sofern besondere Gründe dies rechtfertigen, kann der Gemeinderat im Einzelfall eine grössere Anzahl Autoabstellplätze verlangen oder eine etappenweise Schaffung bewilligen.</p> <p>⁵ Ist die Errichtung der geforderten Anzahl Abstellplätze nicht, nur teilweise oder nur mit unzumutbarem Aufwand möglich, hat der Grundeigentümer eine Ersatzabgabe zu leisten.</p> <p>⁶ Die Ersatzabgabe pro Parkplatz von Fr. 6'000.-- ist vor Baubeginn zu bezahlen. Die Ersatzabgabe entspricht dem Zürcher Baukostenindex April 1998, und ist jährlich gemäss dem Index anzupassen. Die Mittel sind von der Gemeinde zweckgebunden zu verwenden.</p> <p>⁷ Bei Mehrfamilienhäusern sowie bei Industrie-, Gewerbe-, Dienstleistungs- und ähnlichen Bauten sind für Fahrräder mindestens gleichviel Abstellplätze vorzusehen, wie der Normbedarf für Motorfahrzeuge verlangt.</p>		
<p>Art. 20 Ausfahrten und Garagenvorplätze</p> <p>¹ Strassenein- und ausfahrten sind übersichtlich zu gestalten. Die den Verkehrsverhältnissen angemessene Sichtweite darf weder durch Pflanzen, Bauten, Mauern, Einfriedungen oder andere Anlagen behindert werden.</p> <p>² Garagenausfahrten dürfen im Freien höchstens 10% Neigung, im Gebäudeinnern oder beheizt max. 15% Neigung aufweisen. Diese ist 3 m vor dem Strassenrand auf max. 3% zu reduzieren.</p> <p>³ Autogaragen sind mindestens 6.5 m vom bestehenden oder künftigen Strassenrand bzw. 5.0 m von der Trottoirhinterkante zurückzusetzen. Die ungehinderte Einfahrt muss jederzeit gewährleistet sein. Der Gemeinderat kann in besonderen Fällen, namentlich im Kerngebiet, geringere Abstände zulassen und statt dessen die Montage von Toröffnungsautomaten verfügen. Vorbehalten bleiben die Bestimmungen der kantonalen Strassengesetzgebung.</p>		

Rechtsgültigen Baureglementes vom 3. März 2002 (mit Nachführungen)	Änderung Baureglement (Entwurf)	Kommentare / Erläuterungen zu den Änderungen
<p>⁴An Haupt- und Sammelstrassen sind möglichst viele Ausfahrten an einer günstigen Stelle zusammenzufassen.</p>		
<p>Art. 21 Benennung der Strassen ¹ Die Benennung der Strassen und Plätze sowie die Nummerierung der Gebäude ist Sache des Gemeinderates.</p>		
<p>Art. 22 Abstände von Strassen ¹ Fehlen gegenüber Strassen Baulinien, richten sich die Abstände für Neubauten nach den Vorschriften der kantonalen Strassengesetzgebung. ² Abstände von Einfriedungen, Mauern, Aufschüttungen, Bäumen und Sträuchern gegenüber Strassen richten sich nach den Bestimmungen der kantonalen Strassengesetzgebung.</p>		
<p>Art. 23 Dachrinnen und Schneefänger ¹ An Strassen und Wegen stehende Gebäude sind mit Dachrinnen und Fallrohren zu versehen. ² Auf Schrägdächern, die nicht wenigstens 4.5 m vom Rand von Strassen, Trottoirs und Plätzen abstehen, müssen solide Schneefänger oder gleichwertige Schutzvorrichtungen angebracht werden.</p>		
<p>Art. 24 Einfahrt- und Durchleitungsbewilligung ¹ Neue Einfahrten in Gemeinde- oder Privatstrassen sind bewilligungspflichtig. ² Das Verlegen oder die Reparatur von Wasser-, Abwasser-, Elektrizitätsleitungen und anderen Anlagen in Gemeinde- und Privatstrassen und -plätzen bedürfen einer Bewilligung des Gemeinderates. Die Wiederherstellung des ursprünglichen Zustandes erfolgt nach den Weisungen der zuständigen Amtsstelle der Gemeinde. ³ Die Baustellen sind genügend abzusperren und vorschriftsgemäss zu signalisieren, bzw. zu beleuchten. ⁴ Schäden, welche wegen dieser Inanspruchnahme an öffentlichem Grund und Boden entstehen, lässt der Gemeinderat auf Kosten des Ersatzpflichtigen fachgemäss beheben.</p>		

Rechtsgültigen Baureglementes vom 3. März 2002 (mit Nachführungen)	Änderung Baureglement (Entwurf)	Kommentare / Erläuterungen zu den Änderungen
E. Stellung und Dimension der Bauten		
<p>Art. 25 Überbauungsziffer</p> <p>¹ Die Überbauungsziffer bestimmt das Verhältnis der anrechenbaren Gebäudegrundfläche und der anrechenbaren Landfläche.</p> $\text{ÜZ} = \frac{\text{anrechenbare Gebäudegrundfläche}}{\text{anrechenbare Landfläche}}$ <p>² Als anrechenbare Gebäudegrundfläche gilt die senkrechte Projektion der grössten oberirdischen Gebäudeumfassung auf das Grundstück. Nicht zur anrechenbaren Gebäudegrundfläche zählen:</p> <ul style="list-style-type: none"> - Dachvorsprünge bis zu 1.5 m Ausladung; - Offene Balkone bis zu 1.5 m Ausladung; - Aussenliegende Keller- und Eingangstreppen, Stützmauern, äussere Lichtschächte und dergleichen; - Kleinbauten wie Garagen, Schöpfe, Gartenhäuschen usw. mit max. 3.5 m Gebäudehöhe, max. 4.5 m Firsthöhe und insgesamt max. 60 m² Grundfläche pro Parzelle, falls sie nicht dem Wohnen, Arbeiten oder sonst dem dauernden Aufenthalt dienen. <p>Bei Ausladungen oder Kleinbauten, welche die vorgenannten Masse überschreiten, kommt nur das Mehrmass für die Gebäudegrundfläche zur Anrechnung.</p> <p>³ Die anrechenbare Landfläche ist die überbaubare Fläche der von der Baueingabe erfassten, baulich noch nicht ausgenützten Parzellen in der Bauzone.</p> <p>Nicht angerechnet werden:</p> <ul style="list-style-type: none"> - die für die Erschliessung notwendige Fahrbahnfläche; - projektierte Verkehrsanlagen, soweit es sich nicht um Hauszufahrten handelt; - projektierte Verkehrsanlagen, für deren Festlegung das gesetzlich vorgesehene Verfahren eingeleitet oder durchgeführt ist; - Wald und Gewässer. 	<p>Art. 25 Überbauungsziffer</p> <p>¹ Die Überbauungsziffer bestimmt das Verhältnis der anrechenbaren Gebäudegrundfläche und der anrechenbaren Landfläche.</p> $\text{ÜZ} = \frac{\text{anrechenbare Gebäudegrundfläche}}{\text{anrechenbare Landfläche}}$ <p>² Als anrechenbare Gebäudegrundfläche gilt die senkrechte Projektion der grössten oberirdischen Gebäudeumfassung auf das Grundstück. Nicht zur anrechenbaren Gebäudegrundfläche zählen:</p> <ul style="list-style-type: none"> - Dachvorsprünge bis zu 1.5 m Ausladung (bei Nebenbauten bis zu 1.0 m Ausladung); - Offene Balkone bis zu 1.5 m Ausladung; - Aussenliegende Keller- und Eingangstreppen, Stützmauern, äussere Lichtschächte und dergleichen; - Kleinbauten wie Garagen, Schöpfe, Gartenhäuschen usw. mit max. 3.5 m Gebäudehöhe, max. 4.5 m Firsthöhe und insgesamt max. 60 m² Grundfläche pro Parzelle, falls sie nicht dem Wohnen, Arbeiten oder sonst dem dauernden Aufenthalt dienen. - Nebenbauten gemäss § 61 PBG, sofern die Überbauungsziffer für Nebenbauten nicht überschritten wird. <p>Bei Ausladungen oder Kleinbauten Nebenbauten, welche die vorgenannten Masse überschreiten, kommt nur das Mehrmass für die Gebäudegrundfläche zur Anrechnung.</p> <p>³ Die anrechenbare Landfläche ist die überbaubare Fläche der von der Baueingabe erfassten, baulich noch nicht ausgenützten Parzellen in der Bauzone.</p> <p>Nicht angerechnet werden:</p> <ul style="list-style-type: none"> - die für die Erschliessung notwendige Fahrbahnfläche; - projektierte Verkehrsanlagen, soweit es sich nicht um Hauszufahrten handelt; - projektierte Verkehrsanlagen, für deren Festlegung das gesetzlich vorgesehene Verfahren eingeleitet oder durchgeführt ist; - Wald und Gewässer. 	<p><i>Nebenbauten dürfen, entsprechend den kleinen Gebäudeabmessungen, lediglich reduzierte Dachvorspünge aufweisen.</i></p> <p><i>Zur Definition von Nebenbauten (ehemals „Kleinbauten“) wird auf das kantonale Planungs- und Baugesetz (PBG) verwiesen.</i></p> <p><i>Begriffsanpassung</i></p>
<p>Art. 26 Gebäude- und Firsthöhe</p> <p>¹ Als Gebäudehöhe gilt das Mass vom ausgemittelten gewachsenen Boden in der Fassadenmitte bis zum Schnittpunkt der Fassade mit der Dachhaut, bei Flachdächern bis zur Oberkante des Dachabschlusses.</p> <p>² Nicht berücksichtigt werden:</p> <ol style="list-style-type: none"> a) die Höhe des Giebeldreiecks bei Giebelfassaden; b) Aufbauten bei Schräg- und Flachdächern, sofern sie nicht mehr als einen Drittel der Fassadenlänge einnehmen. c) das Attikageschoss und die Dachbrüstung, sofern sie mindestens um das Mass ihrer Höhe von der Fassade zurückversetzt sind. <p>³ Bei Dachneigungen über 45 Grad wird das Mehrmass, das sich bei einem 45 Grad geneigten Dach ergäbe, zur Gebäudehöhe gerechnet.</p>		

Rechtsgültigen Baureglementes vom 3. März 2002 (mit Nachführungen)	Änderung Baureglement (Entwurf)	Kommentare / Erläuterungen zu den Änderungen
<p>⁴ Als Firsthöhe gilt das Mass vom ausgemittelten gewachsenen Boden in der Fassadenmitte bis zum höchsten Punkt der Dachkonstruktion bzw. des Attikageschosses.</p> <p>⁵ Bei in der Höhe gestaffelten Bauten wird die Gebäude- und Firsthöhe jedes Baukörpers gesondert bestimmt.</p>		
<p>Art. 27 Gebäudelänge</p> <p>¹ Als Gebäudelänge gilt die längste Fassadenabmessung.</p> <p>² Bei abgesetzten und gegliederten Fassaden bemisst sie sich nach der senkrechten Projektion auf eine Parallele zur Hauptfassade.</p> <p>³ Die zonengemässe Gebäudelänge gilt auch für zusammengebaute Gebäude.</p>		
<p>Art. 28 Grenzabstand</p> <p>¹ Der Grenzabstand ist die kürzeste Verbindung zwischen Grenze und Fassade. Er wird senkrecht auf die Fassade und über die Ecken mit dem kleineren Radius gemessen.</p> <p>² Der grosse Grenzabstand wird in der Regel auf der längsten oder am meisten gegen Süden orientierten Hauptfassade gemessen.</p> <p>³ Über die Fassade vorspringende Gebäudeteile wie Dachvorsprünge, Balkone, Erker usw. werden nur insoweit mitberechnet, als ihre Ausladung 1.50 m übersteigt.</p> <p>⁴ Unter Vorbehalt der Mindestabstandsvorschriften gemäss § 60 PBG und den Schutzabständen gemäss Brandschutzvorschriften richten sich die minimal einzuhaltenden Abstände nach Art. 35 Abs. 2.</p>		
<p>Art. 29 Grenzabstand bei Neubauten</p> <p>¹ Nebenbauten sind eingeschossige, unbewohnte Bauten wie Garagen, Kleinbauten usw., die nicht mehr als 3.50 m Gebäudehöhe, 4.50 m Firsthöhe und 60 m² Grundfläche aufweisen. Sie haben einen Grenzabstand von mindestens 2.50 m einzuhalten.</p> <p>² Unterirdische Bauten, die das gewachsene Terrain nicht oder um nicht mehr als 1 m überragen, dürfen bis 1 m an die Grenze heranreichen.</p> <p>³ Für Nebenbauten und unterirdische Bauten kann die Bewilligungsbehörde bei schriftlicher Einwilligung des Nachbarn das Bauen bis an die Grenze gestatten.</p>		
<p>Art. 30 Gewässerabstand</p> <p>¹ Der Abstand von Bauten und Anlagen gegenüber Gewässern richtet sich nach den im Zonenplan bezeichneten Gewässerabstandslinien. Im festgelegten Abstandsbereich ist die Errichtung von Gebäuden oder ähnlich wirkenden Anlagen untersagt. Ausnahmen sind nicht möglich.</p> <p>² Wo Gewässerabstandslinien fehlen, gelten folgende Abstände:</p> <p>a) 10 m gegenüber öffentlichen Gewässern, gemessen ab der oberen Böschungskante;</p> <p>b) 5 m gegenüber nicht öffentlichen Gewässern, gemessen ab der oberen Böschungskante;</p> <p>c) 3 m gegenüber eingedolten Gewässern, gemessen ab der Mittelachse der Eindolung.</p>	<p>Art. 30 Gewässerraum Gewässerabstand</p> <p>¹ Der Abstand von Bauten und Anlagen gegenüber Gewässern richtet sich nach den im Zonenplan bezeichneten Gewässerabstandslinien. Im festgelegten Abstandsbereich ist die Errichtung von Gebäuden oder ähnlich wirkenden Anlagen untersagt. Ausnahmen sind nicht möglich.</p> <p>Zwischen dem Gewässer und der im Zonenplan bezeichneten Gewässerbaulinie sind nur Bauten, Anlagen und Nutzungen gemäss Art. 41c GSchV zulässig.</p> <p>² Wo Gewässerbauabstandslinien fehlen gelten die folgende Abstände: übergeordneten kantonalen und eidgenössischen Vorschriften.</p> <p>a) 10 m gegenüber öffentlichen Gewässern, gemessen ab der oberen Böschungskante;</p> <p>b) 5 m gegenüber nicht öffentlichen Gewässern, gemessen ab der oberen Böschungskante;</p> <p>c) 3 m gegenüber eingedolten Gewässern, gemessen ab der Mittelachse der Eindolung.</p>	<p>Neu wird auf die eidgenössische Gewässerschutzverordnung verwiesen (Art. 41c GSchV)</p> <p>Hinweis zu kantonalen und eidgenössischen Vorschriften:</p> <ul style="list-style-type: none"> • § 66 PBG: Obere Böschungskante mind. 8 m bzw. 5 m Abstand • § 34 Abs. 3 VVzPBG: Eingedohlte Gewässer mit 3 m Abstand • Art. 41c Gewässerschutzverordnung (GSchV) • Übergangsbestimmungen Gewässerschutzverordnung (GSchV)

Rechtsgültigen Baureglementes vom 3. März 2002 (mit Nachführungen)	Änderung Baureglement (Entwurf)	Kommentare / Erläuterungen zu den Änderungen
<p>Art. 31 Gebäudeabstände</p> <p>¹ Der Gebäudeabstand ist die kürzeste Entfernung zwischen zwei Fassaden; er entspricht der Summe der Grenzabstände gemäss Art. 35 Abs. 2 bzw. § 59 ff PBG.</p> <p>² Nebenbauten dürfen unter sich und zu andern Gebäuden den Gebäudeabstand unterschreiten.</p> <p>³ Der Abstand zwischen zwei Gebäuden auf dem gleichen Grundstück wird gemessen, wie wenn eine Grenze dazwischen läge.</p> <p>⁴ Steht bei Inkrafttreten dieses Baureglementes auf dem Nachbargrundstück bereits eine Hochbaute in geringerem Abstand zur Grenze, als dies das Gemeindebaureglement oder das PBG vorschreiben, genügt anstelle des Gebäudeabstandes die Einhaltung des Grenzabstandes.</p> <p>⁵ Bei Einhaltung des Gebäudeabstandes können die Grenzabstände durch einen Dienstbarkeitsvertrag unter den Grundeigentümern ungleich verteilt werden. Die Dienstbarkeit ist im Grundbuch einzutragen; sie kann nur mit Zustimmung der Bewilligungsbehörde gelöscht werden.</p>		
<p>Art. 32 Zusammengebaute Bauten</p> <p>¹ Wo nichts anderes bestimmt wird, gilt in allen Zonen offene Bauweise. Bei offener Bauweise werden die Bauten allseitig freistehend erstellt.</p> <p>² In den Zonen mit offener Bauweise ist das Zusammenbauen von ein- und mehrgeschossigen Bauten über die Grenze bis zur reglementsgemässen Höchstlänge und bis höchstens vier Häusereinheiten gemäss Art. 11 Abs. 2 zulässig, wenn das Grenz- oder Überbaurecht durch Grundbucheintrag sichergestellt ist und die auf die Grenze gestellte Fassade entsprechend gestaltet wird.</p>		
<p>Art. 33 Anrechenbare Geschossfläche</p> <p>¹ Die anrechenbare Geschossfläche umfasst alle dem Wohnen, Arbeiten oder sonst dem dauernden Aufenthalt dienenden oder hierfür verwendbaren Räume sowie die dazugehörigen Erschliessungsflächen und Sanitärräume samt inneren Trennwänden. Aussenmauern werden nicht angerechnet.</p>		
<p>Art. 34 Abgrabungen</p> <p>¹ Geringfügige Abgrabungen sind zulässig, sofern eine gute Umgebungsgestaltung gewährleistet ist.</p>		

Rechtsgültigen Baureglementes vom 3. März 2002 (mit Nachführungen)	Änderung Baureglement (Entwurf)	Kommentare / Erläuterungen zu den Änderungen
4. Zonenvorschriften		
<p>Art. 35 Zoneneinteilung ¹ Das Gemeindegebiet wird in folgende Zonen aufgeteilt:</p> <p>A) Bauzonen</p> <ul style="list-style-type: none"> - Kernzone K - Wohnzone 1 W1 - Wohnzone 2 W2 - Wohn- und Gewerbezone WG - Industrie- und Gewerbezone I/G - Intensiverholungszone IEZ - Golfplatz IEZ-G - Hochgütsch IEZ-H - Studen IEZ-S - Campingzone C - Parkplatzzone PA/PB - Tourismuszone TA/TB - Sportzone SZ - Sonderzone Erprobungszentrum Ochsenboden SZO - Zone für öffentliche Bauten Ö - Zone für Grüngutaufbereitung GA - Zone B Privaterschliessung B - Bauzone mit Gestaltungsplanpflicht Gst <p>B) Landwirtschaftszone L</p> <p>C) Schutzzonen und -objekte, gemäss Schutzzonenplan und Schutzverordnung</p> <p>D) Übrige Zonen und Gebiete</p> <ul style="list-style-type: none"> - Abbauzone A - Deponiezone D - Zone für saisonale Parkierung SP - Grundwasserschutzzone - Provisorische Grundwasserschutzzone - Grundwasserschutzareal - Gewässerraumzone GRZ - Hochwassergefahrenzone* - Rutschgebiet* - Übriges Gemeindegebiet Ü <p>* Massgebend ist der Bericht "Gefahrenzonen im Gebiet von Unteriberg" vom 30. November 1989 inkl. Situationsplan</p>	<p>Art. 35 Zoneneinteilung ¹ Das Gemeindegebiet wird in folgende Zonen aufgeteilt:</p> <p>A) Bauzonen</p> <ul style="list-style-type: none"> - Kernzone K - Wohnzone 1 W1 - Wohnzone 2 W2 - Wohn- und Gewerbezone WG - Industrie- und Gewerbezone I/G - Intensiverholungszone IEZ - Golfplatz IEZ-G - Hochgütsch IEZ-H - Studen IEZ-S - Campingzone C - Parkplatzzone PA/PB - Tourismuszone TA/TB - Sportzone SZ - Sonderzone Erprobungszentrum Ochsenboden SZO - Zone für öffentliche Bauten Ö - Zone für Grüngutaufbereitung GA - Zone B Privaterschliessung B - Bauzone mit Gestaltungsplanpflicht Gst <p>B) Landwirtschaftszone L</p> <p>C) Schutzzonen und -objekte, gemäss Schutzzonenplan und Schutzverordnung</p> <p>D) Übrige Zonen und Gebiete</p> <ul style="list-style-type: none"> - Abbauzone A - Deponiezone D - Zone für saisonale Parkierung SP - Grundwasserschutzzone - Provisorische Grundwasserschutzzone - Grundwasserschutzareal - Gewässerraumzone GRZ - Hochwassergefahrenzone* - Rutschgebiet* - Übriges Gemeindegebiet Ü <p>* Massgebend ist der Bericht "Gefahrenzonen im Gebiet von Unteriberg" vom 30. November 1989 inkl. Situationsplan</p>	<p><i>Provisorische Grundwasserschutzzone und Grundwasserschutzareale liegen auf dem Gemeindegebiet Unteriberg keine vor.</i></p> <p><i>Mit Einführung der Gefahrenzone ist die Definition von Hochwassergefahrenzone und Rutschgebiete nicht mehr notwendig.</i></p>

Rechtsgültigen Baureglementes vom 3. März 2002 (mit Nachführungen)	Änderung Baureglement (Entwurf)	Kommentare / Erläuterungen zu den Änderungen																																																																																																																																																																																																																																																																																																											
<p>² Für die Bauzonen gilt:</p> <table border="1"> <thead> <tr> <th>Zone</th> <th>K</th> <th>W2</th> <th>W1</th> <th>WG</th> <th>I/G</th> <th>IEZ-S</th> <th>TA</th> <th>TB</th> <th>PA</th> <th>PB</th> <th>Ö</th> <th>GA</th> </tr> </thead> <tbody> <tr> <td>Überbauungsziffer</td> <td>30%</td> <td>25%</td> <td>20%</td> <td>28%</td> <td>-</td> <td>-</td> <td>-</td> <td>-</td> <td>-</td> <td>-</td> <td>-</td> <td>-</td> </tr> <tr> <td>Überbauungsziffer bei Gestaltungsplan</td> <td>frei</td> <td>27,5%</td> <td>22%</td> <td>30,8%</td> <td>-</td> <td>-</td> <td>-</td> <td>-</td> <td>-</td> <td>-</td> <td>-</td> <td>-</td> </tr> <tr> <td>kleiner Grenzabstand*</td> <td>PBG</td> <td>4 m</td> <td>4 m</td> <td>4 m**</td> <td>3 m</td> <td colspan="5">50% der Gebäudehöhe gem. PBG</td> <td>-</td> <td>3 m</td> </tr> <tr> <td>grosser Grenzabstand*</td> <td>-</td> <td>7 m</td> <td>6 m</td> <td>6 m</td> <td>-</td> <td>-</td> <td>-</td> <td>-</td> <td>-</td> <td>-</td> <td>-</td> <td>-</td> </tr> <tr> <td>Gebäudehöhe H1 talseits in Hanglage</td> <td>12 m</td> <td>10,8 m</td> <td>8,1 m</td> <td>12 m</td> <td>12 m</td> <td>-</td> <td>-</td> <td>-</td> <td>-</td> <td>-</td> <td>-</td> <td>-</td> </tr> <tr> <td>H2 übrige Gebäude-seiten in Hanglagen oder Gebäudehöhe in ebenem Gelände</td> <td>12 m</td> <td>8,6 m</td> <td>6,9 m</td> <td>12 m</td> <td>12 m</td> <td>8,6 m</td> <td>-</td> <td>-</td> <td>-</td> <td>-</td> <td>-</td> <td>8,6 m</td> </tr> <tr> <td>Firsthöhe</td> <td>17 m</td> <td>12,6 m</td> <td>9,9 m</td> <td>16 m</td> <td>15 m</td> <td>12,6 m</td> <td>20 m</td> <td>15 m</td> <td>16 m</td> <td>-</td> <td>-</td> <td>12,6 m</td> </tr> <tr> <td>Gebäuelänge</td> <td>-</td> <td>35 m</td> <td>25 m</td> <td>-</td> <td>-</td> <td>35 m</td> <td>50 m</td> <td>85 m</td> <td>75 m</td> <td>-</td> <td>-</td> <td>35 m</td> </tr> <tr> <td>Zulässiger Emissions-grad</td> <td>ms</td> <td>ns</td> <td>ns</td> <td>ms</td> <td>ms</td> <td>ms</td> <td>ms</td> <td>ms</td> <td>ms</td> <td>ms</td> <td>ms</td> <td>ms</td> </tr> <tr> <td>Gemäss LSV</td> <td>III</td> <td>II</td> <td>II</td> <td>III</td> <td>IV</td> <td>III</td> <td>III</td> <td>III</td> <td>III</td> <td>III</td> <td>III***</td> <td>III</td> </tr> </tbody> </table> <p>* Vorbehalten bleiben grössere Abstände gemäss PBG und den Brandschutzvorschriften ** für eingeschossige Bauten und Gebäudeteile gilt ein Mindestmass von 3 m. *** Abweichende ES-Zuordnungen gemäss Eintrag im Zonenplan ms = mässig störend ns = nicht störend</p>	Zone	K	W2	W1	WG	I/G	IEZ-S	TA	TB	PA	PB	Ö	GA	Überbauungsziffer	30%	25%	20%	28%	-	-	-	-	-	-	-	-	Überbauungsziffer bei Gestaltungsplan	frei	27,5%	22%	30,8%	-	-	-	-	-	-	-	-	kleiner Grenzabstand*	PBG	4 m	4 m	4 m**	3 m	50% der Gebäudehöhe gem. PBG					-	3 m	grosser Grenzabstand*	-	7 m	6 m	6 m	-	-	-	-	-	-	-	-	Gebäudehöhe H1 talseits in Hanglage	12 m	10,8 m	8,1 m	12 m	12 m	-	-	-	-	-	-	-	H2 übrige Gebäude-seiten in Hanglagen oder Gebäudehöhe in ebenem Gelände	12 m	8,6 m	6,9 m	12 m	12 m	8,6 m	-	-	-	-	-	8,6 m	Firsthöhe	17 m	12,6 m	9,9 m	16 m	15 m	12,6 m	20 m	15 m	16 m	-	-	12,6 m	Gebäuelänge	-	35 m	25 m	-	-	35 m	50 m	85 m	75 m	-	-	35 m	Zulässiger Emissions-grad	ms	ns	ns	ms	ms	ms	ms	ms	ms	ms	ms	ms	Gemäss LSV	III	II	II	III	IV	III	III	III	III	III	III***	III	<p>² Für die Bauzonen gilt:</p> <table border="1"> <thead> <tr> <th>Zone</th> <th>K</th> <th>W2</th> <th>W1</th> <th>WG</th> <th>I/G</th> <th>IEZ-S</th> <th>TA</th> <th>TB</th> <th>PA</th> <th>PB</th> <th>Ö</th> <th>GA</th> </tr> </thead> <tbody> <tr> <td>Überbauungsziffer</td> <td>30%</td> <td>25%</td> <td>20%</td> <td>28%</td> <td>-</td> <td>-</td> <td>-</td> <td>-</td> <td>-</td> <td>-</td> <td>-</td> <td>-</td> </tr> <tr> <td>Überbauungsziffer bei Gestaltungsplan</td> <td>frei</td> <td>27,5%</td> <td>22%</td> <td>30,8%</td> <td>-</td> <td>-</td> <td>-</td> <td>-</td> <td>-</td> <td>-</td> <td>-</td> <td>-</td> </tr> <tr> <td>kleiner Grenzabstand**</td> <td>PBG</td> <td>3 m</td> <td>3 m</td> <td>3 m</td> <td>3 m</td> <td colspan="5">50% der Gebäudehöhe gem. PBG</td> <td>-</td> <td>3 m</td> </tr> <tr> <td>kleiner Grenzabstand*</td> <td>PBG</td> <td>4 m</td> <td>4 m</td> <td>4 m**</td> <td>3 m</td> <td colspan="5">50% der Gebäudehöhe gem. PBG</td> <td>-</td> <td>3 m</td> </tr> <tr> <td>grosser Grenzabstand*</td> <td>-</td> <td>7 m</td> <td>6 m</td> <td>6 m</td> <td>-</td> <td>-</td> <td>-</td> <td>-</td> <td>-</td> <td>-</td> <td>-</td> <td>-</td> </tr> <tr> <td>Gebäudehöhe H1 talseits in Hanglage</td> <td>12 m</td> <td>10,8 m</td> <td>8,1 m</td> <td>12 m</td> <td>12 m</td> <td>-</td> <td>-</td> <td>-</td> <td>-</td> <td>-</td> <td>-</td> <td>-</td> </tr> <tr> <td>H2 übrige Gebäude-seiten in Hanglagen oder Gebäudehöhe in ebenem Gelände</td> <td>12 m</td> <td>8,6 m</td> <td>6,9 m</td> <td>12 m</td> <td>12 m</td> <td>8,6 m</td> <td>-</td> <td>-</td> <td>-</td> <td>-</td> <td>-</td> <td>8,6 m</td> </tr> <tr> <td>Firsthöhe</td> <td>17 m</td> <td>12,6 m</td> <td>9,9 m</td> <td>16 m</td> <td>15 m</td> <td>12,6 m</td> <td>20 m</td> <td>15 m</td> <td>16 m</td> <td>-</td> <td>-</td> <td>12,6 m</td> </tr> <tr> <td>Gebäuelänge</td> <td>-</td> <td>35 m</td> <td>25 m</td> <td>-</td> <td>-</td> <td>35 m</td> <td>50 m</td> <td>85 m</td> <td>75 m</td> <td>-</td> <td>-</td> <td>35 m</td> </tr> <tr> <td>Zulässiger Emissions-grad</td> <td>ms</td> <td>ns</td> <td>ns</td> <td>ms</td> <td>ms</td> <td>ms</td> <td>ms</td> <td>ms</td> <td>ms</td> <td>ms</td> <td>ms</td> <td>ms</td> </tr> <tr> <td>Gemäss LSV</td> <td>III</td> <td>II</td> <td>II</td> <td>III</td> <td>IV</td> <td>III</td> <td>III</td> <td>III</td> <td>III</td> <td>III</td> <td>III***</td> <td>III</td> </tr> </tbody> </table> <p>* Jedenfalls sind pro Parzelle Nebenbauten von insgesamt 60 m² Grundfläche zulässig. ** Vorbehalten bleiben grössere Abstände gemäss PBG und den Brandschutzvorschriften *** für eingeschossige Bauten und Gebäudeteile gilt ein Mindestmass von 3 m. *** Abweichende ES-Zuordnungen gemäss Eintrag im Zonenplan ms = mässig störend ns = nicht störend</p>	Zone	K	W2	W1	WG	I/G	IEZ-S	TA	TB	PA	PB	Ö	GA	Überbauungsziffer	30%	25%	20%	28%	-	-	-	-	-	-	-	-	Überbauungsziffer bei Gestaltungsplan	frei	27,5%	22%	30,8%	-	-	-	-	-	-	-	-	kleiner Grenzabstand**	PBG	3 m	3 m	3 m	3 m	50% der Gebäudehöhe gem. PBG					-	3 m	kleiner Grenzabstand*	PBG	4 m	4 m	4 m**	3 m	50% der Gebäudehöhe gem. PBG					-	3 m	grosser Grenzabstand*	-	7 m	6 m	6 m	-	-	-	-	-	-	-	-	Gebäudehöhe H1 talseits in Hanglage	12 m	10,8 m	8,1 m	12 m	12 m	-	-	-	-	-	-	-	H2 übrige Gebäude-seiten in Hanglagen oder Gebäudehöhe in ebenem Gelände	12 m	8,6 m	6,9 m	12 m	12 m	8,6 m	-	-	-	-	-	8,6 m	Firsthöhe	17 m	12,6 m	9,9 m	16 m	15 m	12,6 m	20 m	15 m	16 m	-	-	12,6 m	Gebäuelänge	-	35 m	25 m	-	-	35 m	50 m	85 m	75 m	-	-	35 m	Zulässiger Emissions-grad	ms	ns	ns	ms	ms	ms	ms	ms	ms	ms	ms	ms	Gemäss LSV	III	II	II	III	IV	III	III	III	III	III	III***	III	<p><i>Reduktion des kleinen Grenzabstandes zwecks flexiblerer Anordnung von Bauten.</i></p> <p><i>Beschränkung der Nebenbauten in Abhängigkeit der Grundstücksgrösse mittels einer Überbauungsziffer für Nebenbauten.</i></p> <p><i>Auch bei kleineren Grundstücken ist jedoch jeweils eine Nebenbauten zulässig mit den maximalen Gebäudeabmessungen.</i></p>
Zone	K	W2	W1	WG	I/G	IEZ-S	TA	TB	PA	PB	Ö	GA																																																																																																																																																																																																																																																																																																	
Überbauungsziffer	30%	25%	20%	28%	-	-	-	-	-	-	-	-																																																																																																																																																																																																																																																																																																	
Überbauungsziffer bei Gestaltungsplan	frei	27,5%	22%	30,8%	-	-	-	-	-	-	-	-																																																																																																																																																																																																																																																																																																	
kleiner Grenzabstand*	PBG	4 m	4 m	4 m**	3 m	50% der Gebäudehöhe gem. PBG					-	3 m																																																																																																																																																																																																																																																																																																	
grosser Grenzabstand*	-	7 m	6 m	6 m	-	-	-	-	-	-	-	-																																																																																																																																																																																																																																																																																																	
Gebäudehöhe H1 talseits in Hanglage	12 m	10,8 m	8,1 m	12 m	12 m	-	-	-	-	-	-	-																																																																																																																																																																																																																																																																																																	
H2 übrige Gebäude-seiten in Hanglagen oder Gebäudehöhe in ebenem Gelände	12 m	8,6 m	6,9 m	12 m	12 m	8,6 m	-	-	-	-	-	8,6 m																																																																																																																																																																																																																																																																																																	
Firsthöhe	17 m	12,6 m	9,9 m	16 m	15 m	12,6 m	20 m	15 m	16 m	-	-	12,6 m																																																																																																																																																																																																																																																																																																	
Gebäuelänge	-	35 m	25 m	-	-	35 m	50 m	85 m	75 m	-	-	35 m																																																																																																																																																																																																																																																																																																	
Zulässiger Emissions-grad	ms	ns	ns	ms	ms	ms	ms	ms	ms	ms	ms	ms																																																																																																																																																																																																																																																																																																	
Gemäss LSV	III	II	II	III	IV	III	III	III	III	III	III***	III																																																																																																																																																																																																																																																																																																	
Zone	K	W2	W1	WG	I/G	IEZ-S	TA	TB	PA	PB	Ö	GA																																																																																																																																																																																																																																																																																																	
Überbauungsziffer	30%	25%	20%	28%	-	-	-	-	-	-	-	-																																																																																																																																																																																																																																																																																																	
Überbauungsziffer bei Gestaltungsplan	frei	27,5%	22%	30,8%	-	-	-	-	-	-	-	-																																																																																																																																																																																																																																																																																																	
kleiner Grenzabstand**	PBG	3 m	3 m	3 m	3 m	50% der Gebäudehöhe gem. PBG					-	3 m																																																																																																																																																																																																																																																																																																	
kleiner Grenzabstand*	PBG	4 m	4 m	4 m**	3 m	50% der Gebäudehöhe gem. PBG					-	3 m																																																																																																																																																																																																																																																																																																	
grosser Grenzabstand*	-	7 m	6 m	6 m	-	-	-	-	-	-	-	-																																																																																																																																																																																																																																																																																																	
Gebäudehöhe H1 talseits in Hanglage	12 m	10,8 m	8,1 m	12 m	12 m	-	-	-	-	-	-	-																																																																																																																																																																																																																																																																																																	
H2 übrige Gebäude-seiten in Hanglagen oder Gebäudehöhe in ebenem Gelände	12 m	8,6 m	6,9 m	12 m	12 m	8,6 m	-	-	-	-	-	8,6 m																																																																																																																																																																																																																																																																																																	
Firsthöhe	17 m	12,6 m	9,9 m	16 m	15 m	12,6 m	20 m	15 m	16 m	-	-	12,6 m																																																																																																																																																																																																																																																																																																	
Gebäuelänge	-	35 m	25 m	-	-	35 m	50 m	85 m	75 m	-	-	35 m																																																																																																																																																																																																																																																																																																	
Zulässiger Emissions-grad	ms	ns	ns	ms	ms	ms	ms	ms	ms	ms	ms	ms																																																																																																																																																																																																																																																																																																	
Gemäss LSV	III	II	II	III	IV	III	III	III	III	III	III***	III																																																																																																																																																																																																																																																																																																	
<p>Art. 36 Zonen mit Gestaltungsplanpflicht 1 Bestimmte Gebiete können mit der Pflicht zum Erlass eines Gestaltungsplanes belegt werden. Die betreffenden Gebiete sind im Zonenplan speziell bezeichnet.</p>																																																																																																																																																																																																																																																																																																													
<p>A) Bauzonen</p>																																																																																																																																																																																																																																																																																																													
<p>Art. 37 Kernzone 1 Die Kernzone ist vor allem für Wohn-, Laden- Gewerbe-, Geschäfts- und Gastgewerbebauten bestimmt. 2 Der Einordnung der Bauten ist besondere Aufmerksamkeit zu schenken.</p>																																																																																																																																																																																																																																																																																																													
<p>Art. 38 Wohnzonen (W1, W2) 1 In den Wohnzonen sollen ruhige Wohnverhältnisse gewährleistet sein. 2 Es sind nur nichtstörende Dienstleistungs- und gewerbliche Kleinbetriebe zugelassen.</p>																																																																																																																																																																																																																																																																																																													
<p>Art. 39 Wohn- und Gewerbezone¹ 1 In den Wohn- und Gewerbebezonen sind neben Wohnbauten nur Gewerbe- und Dienstleistungsbetriebe zugelassen. 2 In der Wohn- und Gewerbezone „Dräck“ beträgt der Gewerbeanteil</p>																																																																																																																																																																																																																																																																																																													

¹ Art. 39 Abs. 2 und 3: eingefügt mit RRB 359/2016 vom 19. April 2016

Rechtsgültigen Baureglementes vom 3. März 2002 (mit Nachführungen)	Änderung Baureglement (Entwurf)	Kommentare / Erläuterungen zu den Änderungen
<p>mindestens 30%. Reine Wohnnutzungen sind nicht zugelassen. Zugelassen sind Handwerksbetriebe, produzierendes Gewerbe, gewerbliche Ausstellungsräume und dergleichen. Dienstleistungs-, Büro- und Verkaufsräume sind nur im Zusammenhang mit einer gewerblichen Nutzung gestattet. Nicht gestattet sind reine Lagernutzungen.</p> <p>³ Für die Wohn- und Gewerbezone „Dräck“ gilt der Planungswert gemäss Art. 29 LSV. Die Bebauung dieser Zone bedingt aufgrund von Art. 30 LSV Lärmschutzmassnahmen am Schützenhaus. Als Lärmschutzmassnahmen sind Schallschutztunnels vorzusehen, welche vor oder spätestens mit der Erschliessung der Bauparzellen einsatzbereit sein müssen. Im Baugesuch muss mit einem Lärmschutz-Nachweis belegt werden, dass die Planungswerte in den offenen Fenstern von lärmempfindlich genutzten Räumen eingehalten werden.</p>		
<p>Art. 40 Industrie- und Gewerbezone²</p> <p>¹ Die Industrie- und Gewerbezone ist für Industrie- und Gewerbebetriebe sowie für Lagerhallen bestimmt.</p> <p>² Wohnungen sind grundsätzlich nur für standortgebundenes Personal gestattet.</p> <p>³ Im Zonenplan sind Bereiche für Lagerhallen festgelegt. Bauten mit Arbeitsplätzen sind hier nicht gestattet.</p> <p>⁴ In der Industrie- und Gewerbezone „Dräck“ gilt der Planungswert gemäss Art. 29 LSV. Die Bebauung dieser Zone bedingt aufgrund von Art. 30 LSV Lärmschutzmassnahmen am Schützenhaus. Als Lärmschutzmassnahmen sind Schallschutztunnels vorzusehen, welche vor oder spätestens mit der Erschliessung der Bauparzellen einsatzbereit sein müssen. Im Baugesuch muss mit einem Lärmschutz-Nachweis belegt werden, dass die Planungswerte in den offenen Fenstern von lärmempfindlich genutzten Räumen eingehalten werden.</p>		
<p>Art. 41 Intensiverholungszone Golfplatz</p> <p>¹ Die Intensiverholungszone Golfplatz ist für die Erstellung und den Betrieb eines Golfplatzes und den Betrieb der bisherigen Schiessanlagen und der bestehenden Flugpiste bestimmt.</p> <p>² Zugelassen sind Bauten und Anlagen im Rahmen des betrieblichen Bedarfes:</p> <ul style="list-style-type: none"> - Bauten und Anlagen für den Golfport; - Wohnbauten für das betriebsnotwendige Personal; - Nutzungsänderungen bestehender landwirtschaftlicher Gebäude für nichtlandwirtschaftliche Nutzungen; - standortbedingte Bauten und Anlagen für den Schiessbetrieb; - Flugpiste mit notwendigen Sicherungsanlagen. <p>³ In Zeiten gestörter Versorgungslage sind die dazu geeigneten Flächen der Intensiverholungszone Golfplatz nach Bedarf der landwirtschaftlichen Nutzung zuzuführen.</p>		

² Art. 40 Abs. 4: eingefügt mit RRB 359/2016 vom 19. April 2016

Rechtsgültigen Baureglementes vom 3. März 2002 (mit Nachführungen)	Änderung Baureglement (Entwurf)	Kommentare / Erläuterungen zu den Änderungen
<p>⁴ Es besteht eine Gestaltungsplanpflicht. Im Gestaltungsplan sind mindestens zu regeln:</p> <ul style="list-style-type: none"> a) die Baubereiche für den Golfsport, einschliesslich Flächenangaben für Wohnnutzungen des betriebsnotwendigen Personals; b) die zulässige Nutzung der einzelnen Flächen; c) die vorgesehenen erforderlichen Terrainveränderungen; d) das Bepflanzungs- und Sicherheitskonzept; e) die Sicherstellung der Erschliessung (Ver- und Entsorgung mit Wasser, Abwasser, Strassen, Wegen etc.); f) Schutz- und Pflegemassnahmen für den Natur- und Landschaftschutz sowie den ökologischen Ausgleich. <p>⁵ Die Intensiverholungszone Golfplatz wird der Empfindlichkeitsstufe III zugeordnet.</p>		
<p>Art. 42 Intensiverholungszone Hochgütsch</p> <p>¹ Die Intensiverholungszone Höchgütsch ist für die Erstellung und den Betrieb einer Rutschbahn mit den zugehörigen Anlagen und den Betrieb der bisherigen Skianlagen bestimmt.</p> <p>² Zugelassen sind Bauten und Anlagen im Rahmen des betrieblichen Bedarfes:</p> <ul style="list-style-type: none"> - Bauten und Anlagen für den Betrieb der Rutschbahn und der Skisportanlagen, sowie für das Kleinhotel und das Restaurant mit Wohnräumen für das betriebsnotwendige Personal; - Bauten und Anlagen für die landwirtschaftliche Nutzung im Sinne von § 19 PBG. <p>³ In Zeiten gestörter Versorgungslage sind die dazu geeigneten Flächen der Intensiverholungszone Höchgütsch nach Bedarf der landwirtschaftlichen Nutzung zuzuführen.</p> <p>⁴ Es besteht eine Gestaltungsplanpflicht. Im Gestaltungsplan sind mindestens zu regeln:</p> <ul style="list-style-type: none"> a) die Baubereiche für die Rutschbahn, Skisportanlagen, Kleinhotel und Restaurant, einschliesslich Flächenangaben für Wohnnutzungen des betriebsnotwendigen Personals sowie für die landwirtschaftliche Wohnnutzung; b) die zulässige Nutzung der einzelnen Flächen; c) die vorgesehenen erforderlichen Terrainveränderungen; d) das Bepflanzungs- und Sicherheitskonzept; e) die Sicherstellung der Erschliessung (Ver- und Entsorgung mit Wasser, Abwasser, Strassen, Wege usw.); f) Schutz- und Pflegemassnahmen für den Natur- und Landschaftschutz sowie den ökologischen Ausgleich. <p>⁵ Die Intensiverholungszone Höchgütsch wird der Empfindlichkeitsstufe III zugeordnet.</p>		

Rechtsgültigen Baureglementes vom 3. März 2002 (mit Nachführungen)	Änderung Baureglement (Entwurf)	Kommentare / Erläuterungen zu den Änderungen
<p>Art. 42^{bis} Intensiverholungszone Studen</p> <p>¹ Die Intensiverholungszone Studen ist für die Erstellung von Bauten und Anlagen bestimmt, die für Erholungs- und Freizeitnutzungen dienen, inkl. Vereinsgebäude, Restaurant, Spiel- und Sportanlagen. Untergeordnete Dienstleistungs- und Verkaufsflächen, die im direkten Zusammenhang mit der Erholungs- und Freizeitnutzung stehen, sind zulässig.</p> <p>² Wohnnutzungen sind nicht zulässig.</p> <p>³ Das Start- und Zielgelände für die Langlaufnutzung ist innerhalb der Intensiverholungszone Studen anzuordnen.</p>		
<p>Art. 43 Campingzone</p> <p>¹ Die Zone für Campingplätze bezweckt den Betrieb von öffentlichen Campingplätzen.</p> <p>² Gestattet ist das Aufstellen von Wohnwagen und Zelten sowie die Errichtung der betriebsnotwendigen infrastrukturellen Bauten und Anlagen. Dabei sind die Anliegen des Ortsbild- und Landschaftsschutzes zu berücksichtigen. Kantonale Vorschriften, insbesondere die Verordnung über die Errichtung und den Betrieb öffentlicher Zeltplätze vom 10. Dezember 1959, die Weisung des Regierungsrates betreffend dem Aufstellen von Wohnwagen und die Errichtung und den Betrieb von Campingplätzen im Kanton Schwyz vom 28. März 1977 sowie die kantonalen Betriebsbewilligungen bleiben ausdrücklich vorbehalten.</p> <p>³ Bei zunehmender Gefährdung durch Naturgefahren, insbesondere durch das Nachwachsen des Waldes, kann der Gemeinderat eine Neubeurteilung im Rahmen einer Erneuerung der Betriebsbewilligung vornehmen oder beantragen.</p> <p>⁴ Die Campingzone wird der Empfindlichkeitsstufe III zugeordnet.</p>		
<p>Art. 43^{bis} Parkplatzzone (PA/PB)</p> <p>¹ Die Parkplatzzonen PA und PB sind ausschliesslich für Bauten und Anlagen der Parkierung vorgesehen.</p> <p>² In der Parkplatzzone PA ist ein Parkhaus zugelassen.</p> <p>³ In der Parkplatzzone PB sind nur einzelne Nebenbauten in Sinne des PBG zugelassen.</p>		
<p>Art. 43^{ter} Tourismuszone (TA/TB)</p> <p>¹ In der Zone TA sind Bauten und Anlagen für den Betrieb und Unterhalt der Luftseilbahn sowie Restaurationsbetriebe zugelassen.</p> <p>² In der Zone TB sind Bauten und Anlagen für die Hotel-, Freizeit-, Sport- und Erholungsnutzung gestattet, namentlich:</p> <ul style="list-style-type: none"> - Restaurationsbetrieb - Durchführung und Betrieb von touristischen Anlässen (Events) - Hotelbetrieb/Gruppenunterkunft <p>³ In den Tourismuszononen TA/TB ist eine Wohnung für standortgebundenes Personal sowie die für die vorgesehenen Nutzungen benötigten Infrastrukturanlagen zulässig.</p>		

Rechtsgültigen Baureglementes vom 3. März 2002 (mit Nachführungen)	Änderung Baureglement (Entwurf)	Kommentare / Erläuterungen zu den Änderungen
<p>⁴ Der Abfluss des Meteorwassers von Bauten, die neu erstellt oder wesentlich umgebaut werden, ist durch Retentionsmassnahmen hinreichend zu verzögern.</p> <p>⁵ Für Bauten, die Räume für den dauernden Aufenthalt von Personen haben, sind die Abstände zur Hochspannungsleitung gemäss NIS-V einzuhalten.</p> <p>⁶ Bauten und Anlagen auf der Westseite der Waagtalstrasse müssen bergseitig geschützt werden, beispielsweise durch einen befestigten Schutzdamm von 4 m Höhe. Die konkreten Massnahmen sind im Baubewilligungsverfahren in Absprache mit der kantonalen Fachstelle für Naturgefahren festzulegen.</p>		
<p>Art. 43^{quarter} Sportzone</p> <p>¹ Die Sportzone SZ dient als Landeplatz für Gleitschirmflieger.</p> <p>² Es sind keine Bauten und Anlagen zugelassen, ausgenommen sind Fuss- und Radwege.</p> <p>³ Temporär kann das Gebiet als Parkplatz und/oder Zeltplatz für Grossveranstaltungen genutzt werden. Für solche Anlässe ist mit dem Bewilligungsgesuch bei der Gemeinde ein Notfall- und Hochwasserschutzkonzept vorzulegen.</p>		
<p>Art. 44 Sonderzone Erprobungszentrum Ochsenboden</p> <p>¹ Die Sonderzone Erprobungszentrum Ochsenboden ist für Bauten und Anlagen für den Betrieb des Erprobungszentrums bestimmt.</p> <p>² Standortbedingte Neubauten, Umbauten und Erweiterungen sind gestattet, wenn sie dem Nutzungszweck entsprechen.</p> <p>³ Die Sonderzone Erprobungszentrum Ochsenboden wird der Empfindlichkeitsstufe IV zugeordnet.</p>		
<p>Art. 45 Zone für öffentliche Bauten</p> <p>¹ Die Zone umfasst Flächen für öffentliche Bauten und Anlagen sowie Bauten und Anlagen, die öffentlichen Zwecken dienen.</p> <p>² Bauten und Anlagen, die dem Zweck dieser Gebiete dienen, sind im Rahmen der allgemeinen Bauvorschriften zulässig.</p> <p>³ Die Bauten haben sich in ihrer Grösse den angrenzenden Überbauungen anzupassen. Gegenüber angrenzender Wohnzonen sind deren Abstandsbestimmungen anzuwenden.</p>		
<p>Art. 45^{bis} Zone für Grüngutaufbereitung</p> <p>¹ Die Zone für Grüngutaufbereitung ist für die gewerbliche Lagerung, Aufbereitung und Verwertung von Grünabfällen und natürlichen Materialien bestimmt. Nicht erlaubt ist das Lagern von Bauschutt, Strassenaufbruch und wassergefährdenden Stoffen.</p> <p>² Der Betrieb und Unterhalt ist so auszurichten, dass die Auswirkungen auf die Umwelt möglichst gering gehalten werden. Insbesondere sind das benachbarte Gewässer und die Ufervegetation vor Beeinträchtigungen zu schützen. Es sind alle zumutbaren Massnahmen zu treffen, um übermässige Emissionen zu vermeiden.</p>		

Rechtsgültigen Baureglementes vom 3. März 2002 (mit Nachführungen)	Änderung Baureglement (Entwurf)	Kommentare / Erläuterungen zu den Änderungen
³ Zugelassen sind Bauten und Anlagen im Rahmen des betrieblichen Bedarfs.		
B) Landwirtschaftszone		
Art. 46 Landwirtschaftszone ¹ Die Ausscheidung von Landwirtschaftszonen und die darin zulässige Nutzung richtet sich nach eidgenössischem und kantonalem Recht.		
C) Schutzzone und -objekte, gemäss Schutzzonenplan und Schutzverordnung		
Art. 47 Schutzzonen und Schutzobjekte ¹ Die anwendbaren Bestimmungen werden in der separaten Schutzverordnung geregelt.		
D) Übrige Zonen und Gebiete		
Art. 48 Abbauzone ¹ Die Abbauzone ist für den Abbau von Steinen und Erden bestimmt. Der Abbau und die Endgestaltung sind mit einem besonderen Abbau- und Gestaltungsplan zu regeln.		
Art. 49 Deponiezone ¹ Die Zone für Deponien bezweckt den Betrieb von Deponien. Gestattet ist die Errichtung von Deponien und deren dazugehörigen betriebsnotwendigen Einrichtungen. Vorschriften des Bundes und des Kantons, insbesondere das Gewässerschutzgesetz, das Umweltschutzgesetz, das kantonale Deponiekonzept, sowie die kantonale Betriebsbewilligung bleiben ausdrücklich vorbehalten. Solange die erforderlichen Bewilligungen nicht vorliegen und nach Abschluss der Rekultivierung unterstehen die Deponiezone den Bestimmungen der Landwirtschaftszone.		
Art. 49^{bis} Zone für saisonale Parkierung ¹ Die Zone für saisonale Parkierung ist ausschliesslich zur Parkierung für Erholungs- und Freizeitnutzungen im Winter bestimmt. ² Die Parkplatznutzung ist nur vom 1. November bis 31. März und nur bei genügend mächtiger Schneedecke zulässig. Die Fläche ist so zu bewirtschaften, dass die landwirtschaftliche Grundnutzung gewährleistet bleibt. ³ Es sind keine Bauten und befestigte Anlagen zulässig.		
Art. 50 Grundwasserschutzareal ¹ Es sind die betreffenden eidgenössischen und kantonalen Bestimmungen des Gewässerschutzes anwendbar.		

Rechtsgültigen Baureglementes vom 3. März 2002 (mit Nachführungen)	Änderung Baureglement (Entwurf)	Kommentare / Erläuterungen zu den Änderungen
<p>Art. 51 Übriges Gemeindegebiet ¹ Das übrige Gemeindegebiet umfasst das nicht eingezonte Gebiet. Darin gelten nebst den Bestimmungen dieses Baureglementes jene des Bundes und des kantonalen Rechts.</p>		
<p>Art. 51^{bis} Gewässerraumzone ¹ Die Gewässerraumzone (GRZ) dient dem Schutz vor Hochwasser, der Gewährleistung des Gewässerunterhalts, der Sicherstellung der natürlichen Funktion des Gewässers und der Förderung der Biodiversität. ² Innerhalb der Gewässerraumzone sind nur Bauten und Anlagen zulässig, die für Massnahmen am Gewässer notwendig sind. Rechtmässig bestehende Bauten und Anlagen dürfen erneuert werden. Bauliche Massnahmen für den Hochwasserschutz sind zulässig. ³ Innerhalb der GRZ ist eine gewässergerechte Ufervegetation aus Bäumen, Hecken, Hochstauden, Magerwiesen und Pionierpflanzen zu erhalten und nach Möglichkeit zu fördern.</p>	<p>Art. 51^{bis} Gewässerraumzone ¹ Die Gewässerraumzone (GRZ) dient dem Schutz vor Hochwasser, der Gewährleistung des Gewässerunterhalts, der Sicherstellung der natürlichen Funktion des Gewässers und der Förderung der Biodiversität. ² Innerhalb der Gewässerraumzone sind nur Bauten, und Anlagen und Nutzungen gemäss Art. 41c GSchV zulässig, die für Massnahmen am Gewässer notwendig sind. Rechtmässig bestehende Bauten und Anlagen dürfen erneuert werden. Bauliche Massnahmen für den Hochwasserschutz sind zulässig. ³ Innerhalb der GRZ ist eine gewässergerechte Ufervegetation aus Bäumen, Hecken, Hochstauden, Magerwiesen und Pionierpflanzen zu erhalten und nach Möglichkeit zu fördern.</p>	<p><i>Änderung Definition Gewässerraumzone: Neu Definition gemäss Art. 41c GSchV (vgl. auch Art. 30 BauR Gewässerbaulinie)</i></p>
	<p>Art. 51^{ter} Gefahrenzonen ¹ In den Gefahrenzonen, in welchen Menschen und Tiere oder erhebliche Sachwerte erfahrungsgemäss oder voraussehbar durch Naturgefahren bedroht sind, dürfen Bauten und Anlagen sowie Nutzungsänderungen je nach Gefährdungsgrad nicht oder nur unter Auflagen bewilligt werden. ² Wer in einer blauen Gefahrenzone baut, hat mit dem Baugesuch darzulegen, dass er die erforderlichen Schutzmassnahmen getroffen hat. Dies gilt auch für besonders sensible Objekte (wie beispielsweise ein Spital) in der gelben Gefahrenzone. ³ In der Gefahrenzone «erhebliche Gefährdung» (rot) ist die Errichtung und Erweiterung von Bauten, die dem Aufenthalt von Menschen und Tieren dienen, grundsätzlich nicht gestattet. Andere Bauten und Anlagen sind zulässig, wenn sie auf den Standort angewiesen sind und mit Schutzmassnahmen vor einer Zerstörung weitgehend geschützt werden können. ⁴ In der Gefahrenzone «mittlere Gefährdung» (blau) sind Bauten nur zugelassen, wenn mit Massnahmen zur Gefahrenbehebung sichergestellt werden kann, dass Menschen, Tiere und erhebliche Sachwerte nicht gefährdet sind. ⁵ In der Gefahrenzone «geringe Gefährdung» (gelb) wird der Baugesuchsteller über den Gefährdungsgrad orientiert.</p>	<p><i>Definition der Gefahrenzone gemäss der kantonale Naturgefahrenstrategie (RRB Nr. 324/2010)</i></p>

Rechtsgültigen Baureglementes vom 3. März 2002 (mit Nachführungen)	Änderung Baureglement (Entwurf)	<i>Kommentare / Erläuterungen zu den Änderungen</i>
5. Gestaltungspläne		
<p>Art. 52 Voraussetzungen</p> <p>¹ In allen Bauzonen können Gestaltungspläne erlassen werden. Diese haben in der Kernzone eine Mindestfläche von 1'500 m² und in den übrigen Zonen von 3'000 m² zu umfassen.</p> <p>² Wo ein besonderes Interesse der Öffentlichkeit besteht, insbesondere im Zusammenhang mit öffentlichen Bauten und Anlagen sowie im Dorfkern, kann der Gemeinderat Gestaltungspläne vorschlagen, deren Inhalt sich auf die im öffentlichen Interesse liegenden Elemente beschränkt. Bei grösseren, im Zonenplan bezeichneten Gebieten sowie in der Kernzone kann der Gemeinderat die Baubewilligung von einem Gestaltungsplan abhängig machen. Der Gestaltungsplan muss vorgängig erstellt und vom Gemeinderat erlassen werden.</p>		

Rechtsgültigen Baureglementes vom 3. März 2002 (mit Nachführungen)	Änderung Baureglement (Entwurf)	Kommentare / Erläuterungen zu den Änderungen
<p>³ Bei Gestaltungsplänen, die eine bessere Überbauung als Einzelbauweise gewährleisten, ist Art. 53-54 anwendbar. Nebst den im § 24 Abs. 3 PBG erwähnten Kriterien trifft dies namentlich zu, wenn:</p> <ul style="list-style-type: none"> a) grössere zusammenhängende Grünflächen und Kinderspielplätze vorgesehen werden; b) der Fussgänger- und Fahrverkehr getrennt wird; c) mindestens 60% der Parkierungsflächen unterirdisch oder überdeckt angelegt werden; d) eine gute architektonische Gestaltung der Bauten, eine harmonische Einordnung der Bauten in das Orts- und Landschaftsbild erreicht und angemessene Massnahmen zum ökologischen Ausgleich getroffen werden. <p>⁴ Für die Begleitung der Begutachtung eines Gestaltungsplanes ist frühzeitig ein qualifizierter Fachmann als Berater beizuziehen.</p> <p>⁵ Die Kosten für die Aufstellung eines Gestaltungsplanes trägt der Grundeigentümer. Die übrigen Kosten verteilen sich auf die Grundeigentümer im Verhältnis ihrer Interessen.</p>		
<p>Art. 53 Inhalt</p> <p>¹ Gestaltungspläne enthalten in der Regel:</p> <ul style="list-style-type: none"> a) Baulinien, Niveaulinien; b) Fusswege, Zufahrten; c) Angaben über die Erschliessung mit Werkleitungen und Kanalisation; d) Plätze und Grünanlagen; e) Bauten und Anlagen; f) Parzelleneinteilung; g) Vorschriften über Abstände und Höhenbegrenzungen der Bauten; h) allgemeine Bestimmungen, durch welche eine Einheitliche, den erhöhten Ansprüchen entsprechende Gestaltung der Überbauung erreicht werden kann; i) Angaben über den kubischen Aufbau und die zulässige Überbauungsziffer; j) Angaben über die Umgebungsgestaltung; k) generelle Angaben über die Grundrisse. 		
<p>Art. 54 Ausnahmen von den Zonenvorschriften</p> <p>¹ Erfüllt der Gestaltungsplan die in Art. 52-53 erwähnten Voraussetzungen, kann unter Einhaltung des Zonenzweckes und Zonencharakters von den Vorschriften dieses Reglements abgewichen werden. Die Überbauungsziffer kann entsprechend Art. 35 Abs. 2 erhöht werden.</p> <p>² Gegenüber Nachbargrundstücken sind die reglementarischen Grenz- und Gebäudeabstände einzuhalten. Gestaltungspläne gelten auch ohne Anmerkung im Grundbuch. Die Eigentümer sind verpflichtet, allfällige Rechtsnachfolger von der Existenz solcher Pläne zu unterrichten.</p>		

Rechtsgültigen Baureglementes vom 3. März 2002 (mit Nachführungen)	Änderung Baureglement (Entwurf)	Kommentare / Erläuterungen zu den Änderungen
6. Bewilligungsverfahren und Kontrolle		
<p>Art. 55 Bewilligungspflichtige Vorhaben</p> <p>¹ Bauten und Anlagen dürfen nur mit behördlicher Bewilligung errichtet oder geändert werden.</p> <p>² Bauten und Anlagen werden namentlich dann geändert, wenn sie äusserlich umgestaltet, erweitert, erheblich umgebaut oder einer neuen, baupolizeilich bedeutsamen Zweckbestimmung zugeführt werden.</p> <p>³ Als Anlagen gelten namentlich Verkehrseinrichtungen, soweit diese nicht von untergeordneter Bedeutung sind, erhebliche Geländeänderungen, Silos, offene Materiallagerplätze und ortsfeste Krananlagen.</p> <p>⁴ Der Bewilligungspflicht unterliegen namentlich folgende Vorhaben:</p> <ul style="list-style-type: none"> a) Abwasserbeseitigungsanlagen; b) Tankanlagen und Tankstellen; c) Terrainveränderungen und Stützmauern über 1 m Höhe in den Bauzonen; d) Kies-, Sand- und Lehmgruben sowie Steinbrüche; e) Tiefbauten und Arbeiten in oder an öffentlich Strassen; f) Reklamen und ähnliche Einrichtungen; g) Silos. <p>⁵ Diese Vorhaben sind zu bewilligen, soweit es die Vorschriften des Bundes und des Kantons zulassen und die bauliche Umgebung, sowie Orts- und Landschaftsbilder nicht beeinträchtigt werden.</p> <p>⁶ Geringfügige Bauvorhaben können vom Gemeinderat im vereinfachten Verfahren gemäss § 79 PBG bewilligt werden.</p>		
<p>Art. 56 Form des Baugesuches</p> <p>¹ Das Baugesuch ist mit dem Baugesuchsformular in der vom Gemeinderat vorgeschriebenen Zahl einzureichen und hat zu umfassen:</p> <ul style="list-style-type: none"> a) Kanalisations-, Erschliessungs- und Situationspläne. Situationsplan mit Grenzverlauf, Lage der Nachbargebäude, Zufahrten und Abstell- sowie Einstellplätze, Angaben der Grundstücksfläche und der überbauten Fläche sowie der Grundeigentumsverhältnisse; b) Berechnung der Überbauungsziffer; c) Grundriss der Stockwerke, Gebäudeschnitte und Fassadenpläne Mst. 1 : 100 mit bestehenden und neuen Terrainlinien, die notwendigen Höhenangaben am Bau in Metern und in m.ü.M. und einem Fixpunkt im Gelände in m.ü.M.; d) Angaben zu Schutzraum-, Garagen- und Oeltankanlagen; e) Beschreibung des Bauvorhabens inklusiv einer Zweckumschreibung. <p>² Das Baugesuch ist vom Bauherrn sowie Grundeigentümer und vom Planverfasser zu unterzeichnen.</p> <p>³ Für unbedeutende Bauvorhaben (wie z.B. bei Nebengebäuden, Vorbauten, Umbauten) kann die Baubehörde die Planunterlagen beschränken.</p>		

Rechtsgültigen Baureglementes vom 3. März 2002 (mit Nachführungen)	Änderung Baureglement (Entwurf)	Kommentare / Erläuterungen zu den Änderungen
<p>⁴ Bei Umbauten soll aus den Plänen der Zustand der betreffenden Bauteile vor und nach dem Umbau ersichtlich sein (bestehende Bauteile sind in grauer Farbe, neue in roter und abzubrechende in gelber Farbe darzustellen).</p>		
<p>Art. 57 Verfahren</p> <p>¹ Das Bauvorhaben muss durch ein genaues Baugespann nach § 78 PBG ausgesteckt sein. Das Baugespann ist spätestens bis zum Zeitpunkt der amtlichen Publikation des Baugesuches zu erstellen und ist bis zum Abschluss des Bewilligungsverfahrens stehen zu lassen.</p> <p>² Bei Baugesuchen für Bauten gelten für das Bewilligungs-, Einsprache- und Beschwerdeverfahren die §§ 75-89 PBG.</p>		
<p>Art. 58 Ausnahme</p> <p>¹ Der Gemeinderat kann, soweit besondere Verhältnisse es rechtfertigen, im Rahmen des kantonalen PBG von den materiellen Vorschriften dieses Baureglementes abweichen, wenn und soweit keine öffentlichen und keine wesentlichen nachbarlichen Interessen verletzt werden.</p> <p>² Ausnahmebewilligungen sind zulässig wenn:</p> <p>a) die Anwendung der Vorschriften zu einer unzumutbaren Härte führt, insbesondere wenn ein einzelnes Grundstück wegen Verhältnissen, die schon vor Inkrafttreten dieses Baureglementes bestanden haben, nicht überbaut werden kann und die Möglichkeit der Überbauung durch eine Grenzregulierung, Baulandumlegung, Gestaltungsplan nicht vorhanden ist;</p> <p>b) Art, Zweckbestimmung oder Dauer des Gebäudes eine Abweichung nahelegen;</p> <p>c) dadurch ein Objekt des Natur- und Heimatschutzes besser geschützt werden kann;</p> <p>d) dank der Abweichung wegen der örtlichen Gegebenheiten eine bessere Lösung erzielt werden kann.</p> <p>³ Eine Ausnahmebewilligung ist als solche zu bezeichnen und zu begründen. Ein Anspruch auf eine Ausnahmebewilligung besteht jedoch nicht..</p>		
<p>Art. 59 Baukontrolle</p> <p>¹ Der Gemeinderat sorgt für die Einhaltung der Bauvorschriften. Er und die von ihm bezeichneten Organe sind verpflichtet, die Baukontrollen durchzuführen. Hiefür sind ihm rechtzeitig anzuzeigen:</p> <p>a) die Erstellung des Schnurgerüstes;</p> <p>b) der Kanalisationsanschluss vor dem Eindecken;</p> <p>c) die Fertigstellung der Bauten.</p>		

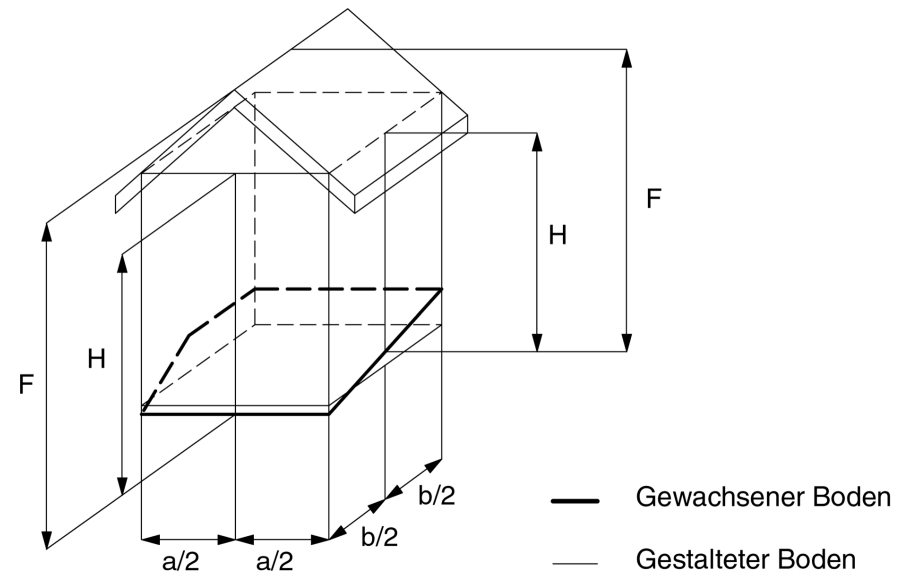
Rechtsgültigen Baureglementes vom 3. März 2002 (mit Nachführungen)	Änderung Baureglement (Entwurf)	<i>Kommentare / Erläuterungen zu den Änderungen</i>
<p>Art. 60 Gebühren ¹ Für die Behandlung der Baugesuche und die Durchführung der Bauaufsicht sind Gebühren zu entrichten. Die Höhe der Gebühren wird durch eine Gebührenordnung festgelegt, die der Gemeinderat erlässt.</p>		
<p>Art. 61 Vollzug ¹ Die Aufsicht über das Planungs- und Bauwesen, sowie der Vollzug dieses Baureglementes sind Sache des Gemeinderates und seiner Organe. ² Zur Vorbereitung der Geschäfte ernennt der Gemeinderat eine Baukommission. Diese hat die Baugesuche zu prüfen und alle entsprechenden Geschäfte zuhanden des Gemeinderates vorzubereiten. Sie kann Fachleute beiziehen.</p>		
<p>Art. 62 Widerhandlungen ¹ Widerhandlungen gegen Vorschriften dieses Reglements werden nach § 92 PBG geahndet.</p>		
<p>7. Schlussbestimmungen</p>		
<p>Art. 63 Inkrafttreten ¹ Dieses Baureglement tritt nach der Genehmigung durch den Regierungskraft in Kraft. ² Die im Zeitpunkt des Inkrafttretens hängigen Baugesuche sind nach den Vorschriften dieses Reglements zu beurteilen. ³ Die Änderung oder Aufhebung bedarf des gleichen Verfahrens wie der Erlass des Reglementes.</p>		
<p>Art. 64 Aufhebung früheren Rechts ¹ Mit Inkrafttreten dieses Reglements ist die Bauordnung vom 22. September 1992, 18. Mai 1993 und 1. Dezember 1996 der Gemeinde Unteriberg aufgehoben.</p>		

Erläuterungsskizzen		
<p>Zu Art. 25 Überbauungsziffer</p> <p>  anrechenbare Gebäudegrundfläche  anrechenbare Landfläche </p> 		

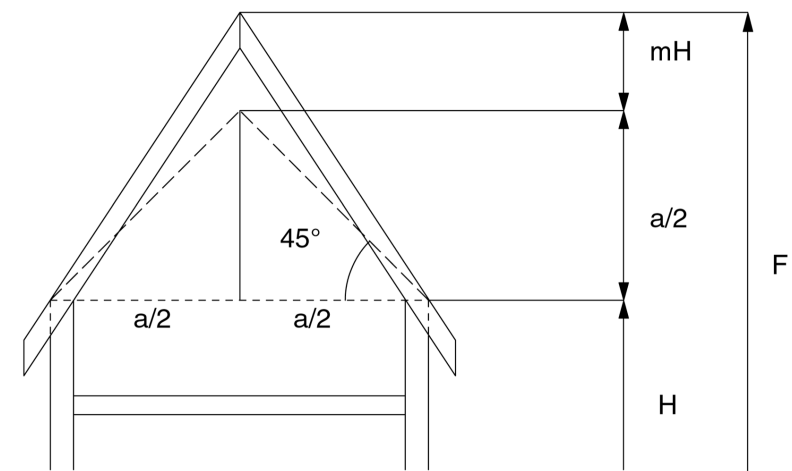
Zu Art. 26

Gebäude- und Firsthöhe (§ 60 PBG)

Dachneigung 45° oder weniger



Dachneigung grösser als 45°



Gebäudehöhe = H + Mehrhöhe mH

Firsthöhe = F

14120_05B_30918_Art26.mcd

<p>Öffentlich aufgelegt vom 9. März 2001 bis 9. April 2001 Von der Gemeindeversammlung beschlossen am 13. Dezember 2001 An der Urnenabstimmung angenommen am 3. März 2002 Vom Regierungsrat mit Beschluss Nr. 908/2002 am 2. Juli 2002 genehmigt</p> <p>Nachträge:</p> <ul style="list-style-type: none"> - Art. 30 RRB Nr. 0853 vom 1. Juli 2003 (Inkraft seit 1. September 2003) - Art. 35 RRB Nr. 117 vom 3. Februar 2009 Art. 43^{bis} Art. 43^{ter} Art. 43^{quater} Art. 51^{bis} - Art. 35 RRB Nr. 354/2014 vom 1. April 2014 Art. 42^{bis} Art. 45^{bis} Art. 49^{bis} 	<p>Öffentlich aufgelegt vom 9. März 2001 bis 9. April 2001 Von der Gemeindeversammlung beschlossen am 13. Dezember 2001 An der Urnenabstimmung angenommen am 3. März 2002 Vom Regierungsrat mit Beschluss Nr. 908/2002 am 2. Juli 2002 genehmigt</p> <p>Nachträge:</p> <ul style="list-style-type: none"> - Art. 30 RRB Nr. 0853 vom 1. Juli 2003 (Inkraft seit 1. September 2003) - Art. 35 RRB Nr. 117 vom 3. Februar 2009 Art. 43^{bis} Art. 43^{ter} Art. 43^{quater} Art. 51^{bis} - Art. 35 RRB Nr. 354/2014 vom 1. April 2014 Art. 42^{bis} Art. 45^{bis} Art. 49^{bis} - Art. 6 RRB Nr./.... vom Art. 13 Art. 25 Art. 30 Art. 35 Art. 51^{bis} Art. 51^{ter} 	
--	--	--